



ŞAHİN KAUÇUK

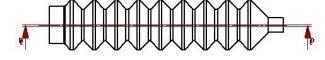
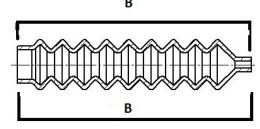
PRODUCT
CATALOGUE

KAUÇUK SİLİKON BASKI İMALATI

İKİ UCU FARKLI ÖLÇÜDE KÖRÜKLER

Körük No	Çap (Q2)	Boy (B)	Çap (Q1)	Açılım	Kapanım
1	45	180	40		
2	45	300	40		
3	40	150	25		
4	35	190	25		
5	80	140	60		
6	50	200	45	250	
7	100	200	60		
8	70	100	55		
9	20	170	10	240	100
10	150	140	120	200	60
11	170	140	150	170	80
12	50	200	35	280	100
13	90	110	35	150	70
14	40	120	25	150	60
15	50	110	28	150	70
16	60	280	45		

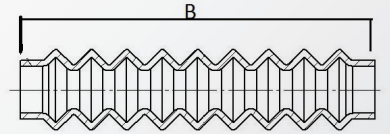
• İstenilen ölçü veya teknik resime göre özel olarak imal edilebilir.



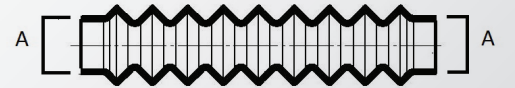
İKİ UCU AYNI ÖLÇÜDE KÖRÜKLER

Körük No	Çap (A)	Boy (B)	Açılım	Kapanım	Boğum
1	20	340	450	130	13
2	30	340	450	130	13
3	40	300	450	120	14
4	50	500	900	170	32
5	50	300	450	100	19
6	50	700	1200	270	43
7	60	330	540	130	19
8	65	240	450	110	12
9	65	750	1250	340	44
10	70	320	550	130	19
11	80	340	570	130	19
12	90	300	500	130	17
13	100	300	500	130	17
14	110	320	400	100	
15	120	320	500	130	
16	130	320	500	130	
17	140	320	500	130	19
18	150	320	500	150	19
19	165	260	450	150	17
20	200	300	500	200	19
21	220	260	450	150	17
22	40	400	550	150	
23	70	350	130	500	
24	100	100			
25	90	100			
28	160	60			
30	90	150			
33	45	150	240	80	
34	75	1100	2200	360	
35	140	320	540	160	
36	25	150	200	85	9
37	50	110	160	65	

• İstenilen ölçü veya teknik resime göre özel olarak imal edilebilir.



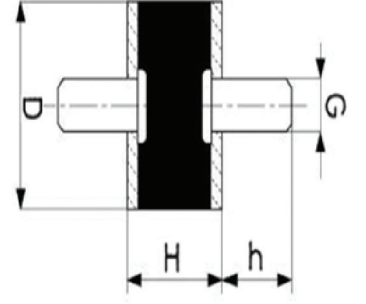
KESİT E-E



KESİT D-D



A TİPİ



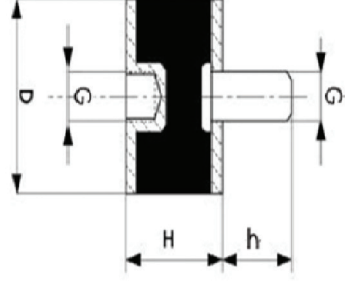
Model No	Çap (D)	Yükseklik (H)	Civata (G)	Civata Boyu (h)	Tip
1	15 mm	10 mm	M 4	10 mm	A
2	15 mm	15 mm	M 4	10 mm	A
3	10 mm	10 mm	M 5	10 mm	A
4	20 mm	8 mm	M 6	18 mm	A
5	20 mm	10 mm	M 6	15 mm	A
6	20 mm	15 mm	M 6	18 mm	A
7	20 mm	20 mm	M 6	18 mm	A
8	20 mm	25 mm	M 6	18 mm	A
9	20 mm	30 mm	M 6	18 mm	A
10	25 mm	10 mm	M 6	18 mm	A
11	25 mm	15 mm	M 6	18 mm	A
12	25 mm	20 mm	M 6	18 mm	A
13	25 mm	25 mm	M 6	18 mm	A
14	25 mm	30 mm	M 6	18 mm	A
15	30 mm	15 mm	M 6-8	23 mm	A
16	30 mm	20 mm	M 8	23 mm	A
17	30 mm	25 mm	M 8	23 mm	A
18	30 mm	30 mm	M 8	23 mm	A
19	30 mm	40 mm	M 8	23 mm	A
20	35 mm	15 mm	M 8	23 mm	A
21	40 mm	20 mm	M 8	23 mm	A
22	40 mm	25 mm	M 8	23 mm	A
23	40 mm	30 mm	M 8	23 mm	A
24	40 mm	40 mm	M 8-10	23 mm	A
25	40 mm	50 mm	M 8	23 mm	A
26	40 mm	60 mm	M 8	23 mm	A
27	45 mm	50 mm	M 10	23 mm	A
28	50 mm	20 mm	M 10-12	23 mm	A
29	50 mm	25 mm	M 10-12	23 mm	A
30	50 mm	30 mm	M 10-12	23 mm	A
31	50 mm	35 mm	M 10	23 mm	A
32	50 mm	40 mm	M 10	23 mm	A
33	50 mm	45 mm	M 10-12	23 mm	A
34	50 mm	50 mm	M 10-12	23 mm	A
35	50 mm	60 mm	M 10-12	23 mm	A
36	50 mm	70 mm	M 10-12	23 mm	A
37	55 mm	35 mm	M 10-12	23 mm	A
38	60 mm	25 mm	M 10-12	28 mm	A
39	60 mm	30 mm	M10- 12	28 mm	A
40	60 mm	35 mm	M 10-12	23 mm	A

Model No	Çap (D)	Yükseklik (H)	Civata (G)	Civata Boyu (h)	Tip
41	60 mm	40 mm	M 10-12	28 mm	A
42	60 mm	50 mm	M 10-12	28 mm	A
43	60 mm	60 mm	M 10-12	23 mm	A
44	60 mm	80 mm	M 10-12	23 mm	A
45	65 mm	40 mm	M 10-12	23 mm	A
46	70 mm	25 mm	M 10-12	28 mm	A
47	70 mm	30 mm	M 10-12	28 mm	A
48	70 mm	35 mm	M 10-12	28 mm	A
49	70 mm	40 mm	M 10-12	23 mm	A
50	70 mm	50 mm	M 10-12	23 mm	A
51	70 mm	55 mm	M 10-12	28 mm	A
52	70 mm	60 mm	M 10-12	23 mm	A
53	70 mm	70 mm	M 10-12	28 mm	A
54	75 mm	25 mm	M 10-12	23 mm	A
55	75 mm	30 mm	M 10-12	23 mm	A
56	75 mm	40 mm	M 10-12	23 mm	A
57	75 mm	45 mm	M 10-12	28 mm	A
58	75 mm	50 mm	M 10-12	28 mm	A
59	75 mm	55 mm	M 10-12	28 mm	A
60	75 mm	60 mm	M 10-12	28 mm	A
61	75 mm	75 mm	M 10-12	28 mm	A
62	80 mm	30 mm	M 12	28 mm	A
63	80 mm	40 mm	M 12	28 mm	A
64	80 mm	50 mm	M 12	28 mm	A
65	80 mm	60 mm	M 12	28 mm	A
66	100 mm	30 mm	M 16-12	38 mm	A
67	100 mm	40 mm	M 16-12	38 mm	A
68	100 mm	50 mm	M 16-12	38 mm	A
69	100 mm	55 mm	M 16-12	38 mm	A
70	100 mm	60 mm	M 16-12	38 mm	A
71	100 mm	75 mm	M 16-12	38 mm	A
72	100 mm	80 mm	M 16-12	38 mm	A
73	100 mm	100 mm	M 16-12	38 mm	A
74	120 mm	180 mm	M 16	38 mm	A
75	130 mm	35 mm	M 20	42 mm	A
76	130 mm	50 mm	M 20	42 mm	A
77	150 mm	35 mm	M 20	42 mm	A
78	150 mm	50 mm	M 20	42 mm	A
79	150 mm	75 mm	M 16- 20	42 mm	A

• İstenilen ölçü veya teknik resime göre özel olarak imal edilebilir. Civata uzunlukları ve kalınlıkları talebinize göre değişiklik gösterebilir.



B TİPİ



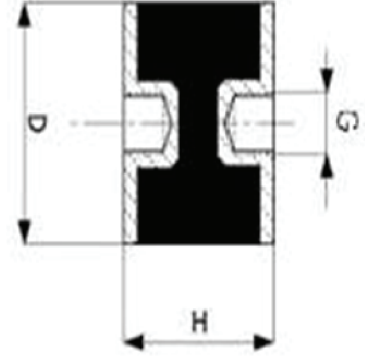
Model No	Çap (D)	Yükseklik (H)	Civata (G)	Civata Boyu (h)	Tip
1	15 mm	10 mm	M 4	10 mm	B
2	15 mm	15 mm	M 4	10 mm	B
3	10 mm	10 mm	M 5	10 mm	B
4	20mm	10 mm	M 6	15 mm	B
5	20 mm	15 mm	M 6	18 mm	B
6	20 mm	20 mm	M 6	18 mm	B
7	20 mm	25 mm	M 6	18 mm	B
8	20 mm	30 mm	M 6	18 mm	B
9	25 mm	10 mm	M 6	18 mm	B
10	25 mm	15 mm	M 6	18 mm	B
11	25 mm	20 mm	M 6	18 mm	B
12	25 mm	25 mm	M 6	18 mm	B
13	25 mm	30 mm	M 6	18 mm	B
14	30 mm	15 mm	M 6-8	23 mm	B
15	30 mm	20 mm	M 8	23 mm	B
16	30 mm	25 mm	M 8	23 mm	B
17	30 mm	30 mm	M 8	23 mm	B
18	30 mm	40 mm	M 8	23 mm	B
19	35 mm	15 mm	M 8	23 mm	B
20	40 mm	20 mm	M 8	23 mm	B
21	40 mm	25 mm	M 8	23 mm	B
22	40 mm	30 mm	M 8	23 mm	B
23	40 mm	40 mm	M 8-10	23 mm	B
24	40 mm	50mm	M 8	23 mm	B
25	40 mm	60 mm	M 8	23,mm	B
26	45 mm	50 mm	M 10	23 mm	B
27	50 mm	20 mm	M 10-12	23 mm	B
28	50 mm	25 mm	M 10-12	23 mm	B
29	50 mm	30 mm	M 10-12	23 mm	B
30	50 mm	35 mm	M 10	23 mm	B
31	50 mm	40 mm	M 10	23 mm	B
32	50 mm	45 mm	M 10-12	23 mm	B
33	50 mm	50 mm	M 10-12	23 mm	B
34	50 mm	60 mm	M 10-12	23 mm	B
35	50 mm	70 mm	M 10-12	23 mm	B
36	55 mm	35 mm	M 10-12	23 mm	B
37	60 mm	25 mm	M 10-12	28 mm	B
38	60 mm	30 mm	M 10-12	28 mm	B
39	60 mm	35 mm	M 10-12	23 mm	B
40	60 mm	40 mm	M 10-12	28 mm	B

Model No	Çap (D)	Yükseklik (H)	Civata (G)	Civata Boyu (h)	Tip
41	60 mm	50 mm	M 10-12	28 mm	B
42	60 mm	60 mm	M 10-12	23 mm	B
43	60 mm	80 mm	M 10-12	23 mm	B
44	65 mm	40 mm	M 10-12	23 mm	B
45	70 mm	25 mm	M 10-12	28 mm	B
46	70 mm	30 mm	M 10-12	28 mm	B
47	70 mm	35 mm	M 10-12	28 mm	B
48	70 mm	40 mm	M 10-12	23 mm	B
49	70 mm	50 mm	M 10-12	23 mm	B
50	70 mm	55 mm	M 10-12	28 mm	B
51	70 mm	60 mm	M 10-12	23 mm	B
52	70 mm	70 mm	M 10-12	28 mm	B
53	75 mm	25 mm	M 10-12	23 mm	B
54	75 mm	30 mm	M 10-12	23 mm	B
55	75 mm	40 mm	M 10-12	23 mm	B
56	75 mm	45 mm	M 10-12	28 mm	B
57	75 mm	50 mm	M 10-12	28 mm	B
58	75 mm	55 mm	M 10-12	28 mm	B
59	75 mm	60 mm	M 10-12	28 mm	B
60	75 mm	75 mm	M 10-12	28 mm	B
61	80 mm	30 mm	M 12	28 mm	B
62	80 mm	40 mm	M 12	28 mm	B
63	80 mm	50 mm	M 12	28 mm	B
64	80 mm	60 mm	M 12	28 mm	B
65	100 mm	30 mm	M 16-12	38 mm	B
66	100 mm	40 mm	M 16-12	38 mm	B
67	100 mm	50mm	M 16-12	38 mm	B
68	100 mm	55 mm	M 16-12	38 mm	B
69	100 mm	60 mm	M 16-12	38 mm	B
70	100 mm	75 mm	M 16-12	38 mm	B
71	100 mm	80 mm	M 16-12	38 mm	B
72	100 mm	100 mm	M 16-12	38 mm	B
73	120 mm	180 mm	M 16	38 mm	B
74	130 mm	35 mm	M 20	42 mm	B
75	130 mm	50 mm	M 20	42 mm	B
76	150 mm	35 mm	M 20	42 mm	B
77	150 mm	50 mm	M 20	42 mm	B
78	150 mm	75 mm	M 16- 20	42 mm	B

• İstenilen ölçü veya teknik resime göre özel olarak imal edilebilir. Civata uzunlukları ve kalınlıkları talebinize göre değişiklik gösterebilir.



C TİPİ



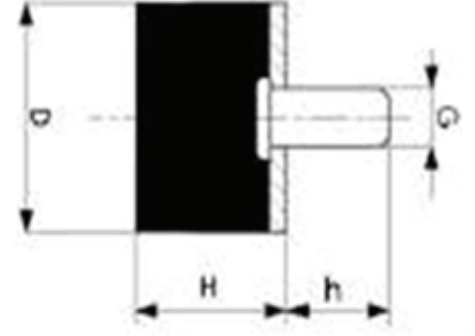
Model No	Çap (D)	Yükseklik (H)	Civata (G)	Tip
1	15 mm	10 mm	M 4	C
2	15 mm	15 mm	M 4	C
3	10 mm	10 mm	M 5	C
4	20mm	10 mm	M6	C
5	20 mm	15 mm	M 6	C
6	20 mm	20 mm	M 6	C
7	20 mm	25 mm	M 6	C
8	20 mm	30 mm	M 6	C
9	25 mm	10 mm	M 6	C
10	25 mm	15 mm	M 6	C
11	25 mm	20 mm	M 6	C
12	25 mm	25 mm	M 6	C
13	25 mm	30 mm	M 6	C
14	30 mm	15 mm	M 6-8	C
15	30 mm	20 mm	M 8	C
16	30 mm	25 mm	M 8	C
17	30 mm	30 mm	M 8	C
18	30 mm	40 mm	M 8	C
19	35 mm	15 mm	M 8	C
20	40 mm	20 mm	M 8	C
21	40 mm	25 mm	M 8	C
22	40 mm	30 mm	M 8	C
23	40 mm	40 mm	M 8-10	C
24	40 mm	50mm	M 8	C
25	40 mm	60 mm	M 8	C
26	45 mm	50 mm	M 10	C
27	50 mm	20 mm	M 10-12	C
28	50 mm	25 mm	M 10-12	C
29	50 mm	30 mm	M 10-12	C
30	50 mm	35 mm	M 10	C
31	50 mm	40 mm	M 10	C
32	50 mm	45 mm	M 10-12	C
33	50 mm	50 mm	M 10-12	C
34	50 mm	60 mm	M 10-12	C
35	50 mm	70 mm	M 10-12	C
36	55 mm	35 mm	M 10-12	C
37	60 mm	25 mm	M 10-12	C
38	60 mm	30 mm	M 10-12	C
39	60 mm	35 mm	M 10-12	C
40	60 mm	40 mm	M 10-12	C

Model No	Çap (D)	Yükseklik (H)	Civata (G)	Tip
41	60 mm	50 mm	M 10-12	C
42	60 mm	60 mm	M 10-12	C
43	60 mm	80 mm	M 10-12	C
44	65 mm	40 mm	M 10-12	C
45	70 mm	25 mm	M 10-12	C
46	70 mm	30 mm	M 10-12	C
47	70 mm	35 mm	M 10-12	C
48	70 mm	40 mm	M 10-12	C
49	70 mm	50 mm	M 10-12	C
50	70 mm	55 mm	M 10-12	C
51	70 mm	60 mm	M 10-12	C
52	70 mm	70 mm	M 10-12	C
53	75 mm	25 mm	M 10-12	C
54	75 mm	30 mm	M 10-12	C
55	75 mm	40 mm	M 10-12	C
56	75 mm	45 mm	M 10-12	C
57	75 mm	50 mm	M 10-12	C
58	75 mm	55 mm	M 10-12	C
59	75 mm	60 mm	M 10-12	C
60	75 mm	75 mm	M 10-12	C
61	80 mm	30 mm	M 12	C
62	80 mm	40 mm	M 12	C
63	80 mm	50 mm	M 12	C
64	80 mm	60 mm	M 12	C
65	100 mm	30 mm	M 16-12	C
66	100 mm	40 mm	M 16-12	C
67	100 mm	50mm	M 16-12	C
68	100 mm	55 mm	M 16-12	C
69	100 mm	60 mm	M 16-12	C
70	100 mm	75 mm	M 16-12	C
71	100 mm	80 mm	M 16-12	C
72	100 mm	100 mm	M 16-12	C
73	120 mm	180 mm	M 16	C
74	130 mm	35 mm	M 20	C
75	130 mm	50 mm	M 20	C
76	150 mm	35 mm	M 20	C
77	150 mm	50 mm	M 20	C
78	150 mm	75 mm	M 20	C

• İstenilen ölçü veya teknik resime göre özel olarak imal edilebilir. Civata uzunlukları ve kalınlıkları talebinize göre değişiklik gösterebilir.



D TİPİ



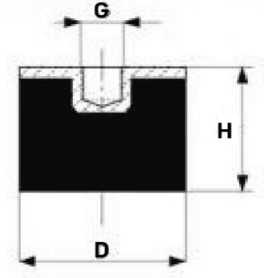
Model No	Çap (D)	Yükseklik (H)	Civata (G)	Civata Boyu (h)	Tip
1	15 mm	10 mm	M 4	10 mm	D
2	15 mm	15 mm	M 4	10 mm	D
3	10 mm	10 mm	M 5	10 mm	D
4	20 mm	8 mm	M 6	15 mm	D
5	20mm	10 mm	M6	15 mm	D
6	20 mm	15 mm	M 6	18 mm	D
7	20 mm	20 mm	M 6	18 mm	D
8	20 mm	25 mm	M 6	18 mm	D
9	20 mm	30 mm	M 6	18 mm	D
10	25 mm	10 mm	M 6	18 mm	D
11	25 mm	15 mm	M 6	18 mm	D
12	25 mm	20 mm	M 6	18 mm	D
13	25 mm	25 mm	M 6	18 mm	D
14	25 mm	30 mm	M6	18 mm	D
15	30 mm	15 mm	M 6-8	23 mm	D
16	30 mm	20 mm	M 8	23 mm	D
17	30 mm	25 mm	M 8	23 mm	D
18	30 mm	30 mm	M 8	23 mm	D
19	30 mm	40 mm	M8	23 mm	D
20	35 mm	15 mm	M 8	23 mm	D
21	40 mm	10 mm	M8	23 mm	D
22	40 mm	20 mm	M 8	23 mm	D
23	40 mm	25 mm	M 8	23 mm	D
24	40 mm	30 mm	M 8-10	23 mm	D
25	40 mm	40 mm	M 8-10	23 mm	D
26	40 mm	50mm	M8	23 mm	D
27	40 mm	60 mm	M8	23,mm	D
28	45 mm	50 mm	M10-12	23,mm	D
29	50 mm	10 mm	M10-12	23 mm	D
30	50 mm	20 mm	M 10-12	23 mm	D
31	50 mm	25 mm	M10-12	23 mm	D
32	50 mm	30 mm	M 10-12	23 mm	D
33	50 mm	35 mm	M10-12	23 mm	D
34	50 mm	40 mm	M 10	23 mm	D
35	50 mm	45 mm	M 10-12	23 mm	D
36	50 mm	50 mm	M 10-12	23 mm	D
37	50 mm	60 mm	M 10-12	23 mm	D
38	50 mm	70 mm	M 10-12	23 mm	D
39	55 mm	35 mm	M 10-12	23 mm	D
40	60 mm	25 mm	M10-12	28,mm	D

Model No	Çap (D)	Yükseklik (H)	Civata (G)	Civata Boyu (h)	Tip
41	60 mm	30 mm	M10- 12	28 mm	D
42	60 mm	35 mm	M 10-12	23 mm	D
43	60 mm	40 mm	M 10-12	28 mm	D
44	60 mm	50 mm	M 10-12	28 mm	D
45	60 mm	60 mm	M 10-12	28 mm	D
46	60 mm	80 mm	M 10-12	28 mm	D
47	65 mm	40 mm	M 10-12	28 mm	D
48	70 mm	25 mm	M 10-12	28 mm	D
49	70 mm	30 mm	M 10-12	28 mm	D
50	70 mm	35 mm	M 10-12	28 mm	D
51	70 mm	40 mm	M 10-12	28 mm	D
52	70 mm	50 mm	M 10-12	28 mm	D
53	70 mm	55 mm	M 10-12	28 mm	D
54	70 mm	60 mm	M 10-12	23 mm	D
55	70 mm	70 mm	M 10-12	28 mm	D
56	75 mm	25 mm	M 10-12	28 mm	D
57	75 mm	30 mm	M 10-12	28 mm	D
58	75 mm	40 mm	M 10-12	28 mm	D
59	75 mm	45 mm	M 10-12	28 mm	D
60	75 mm	50 mm	M 10-12	28 mm	D
61	75 mm	55 mm	M 10-12	28 mm	D
62	75 mm	60 mm	M 10-12	28 mm	D
63	75 mm	75 mm	M 10-12	28 mm	D
64	80 mm	30 mm	M12-14	28 mm	D
65	80 mm	40 mm	M 12-14	28 mm	D
66	80 mm	50 mm	M 12-14	28 mm	D
67	80 mm	60 mm	M 12-14	28 mm	D
68	100 mm	30 mm	M 16-12	38 mm	D
69	100 mm	40 mm	M 16-12	38 mm	D
70	100 mm	50mm	M 16-12	38 mm	D
71	100 mm	55 mm	M 16-12	38 mm	D
72	100 mm	60 mm	M 16-12	38 mm	D
73	100 mm	75 mm	M 16-12	38 mm	D
74	100 mm	80 mm	M 16-12	38 mm	D
75	100 mm	100 mm	M 16-12	38 mm	D
76	120 mm	180 mm	M 16	38 mm	D
77	130 mm	35 mm	M 16-20	42 mm	D
78	130 mm	50 mm	M 16-20	42 mm	D
79	150 mm	35 mm	M 16-20	42 mm	D
80	150 mm	50 mm	M 16-20	42 mm	D
81	150 mm	75 mm	M 20	42 mm	D

• İstenilen ölçü veya teknik resime göre özel olarak imal edilebilir. Civata uzunlukları ve kalınlıkları talebinize göre değişiklik gösterebilir.



E TİPİ



Model No	Çap (D)	Yükseklik (H)	Civata (G)	Tip
1	15 mm	10 mm	M 4	E
2	15 mm	15 mm	M 4	E
3	10 mm	10 mm	M 5	E
4	20 mm	8 mm	M 6	E
5	20mm	10 mm	M 6	E
6	20 mm	15 mm	M 6	E
7	20 mm	20 mm	M 6	E
8	20 mm	25 mm	M 6	E
9	20 mm	30 mm	M 6	E
10	25 mm	10 mm	M 6	E
11	25 mm	15 mm	M 6	E
12	25 mm	20 mm	M 6	E
13	25 mm	25 mm	M 6	E
14	25 mm	30 mm	M 6	E
15	30 mm	15 mm	M 6-8	E
16	30 mm	20 mm	M 8	E
17	30 mm	25 mm	M 8	E
18	30 mm	30 mm	M 8	E
19	30 mm	40 mm	M 8	E
20	35 mm	15 mm	M 8	E
21	40 mm	10 mm	M 8	E
22	40 mm	20 mm	M 8	E
23	40 mm	25 mm	M 8	E
24	40 mm	30 mm	M 8-10	E
25	40 mm	40 mm	M 8-10	E
26	40 mm	50mm	M 8	E
27	40 mm	60 mm	M 8	E
28	45 mm	50 mm	M 10-12	E
29	50 mm	20 mm	M 10-12	E
30	50 mm	25 mm	M 10-12	E
31	50 mm	30 mm	M 10-12	E
32	50 mm	35 mm	M10-12	E
33	50 mm	40 mm	M 10	E
34	50 mm	45 mm	M 10-12	E
35	50 mm	50 mm	M 10-12	E
36	50 mm	60 mm	M 10-12	E
37	50 mm	70 mm	M 10-12	E
38	55 mm	35 mm	M 10-12	E
39	60 mm	25 mm	M 10-12	E
40	60 mm	30 mm	M 10-12	E

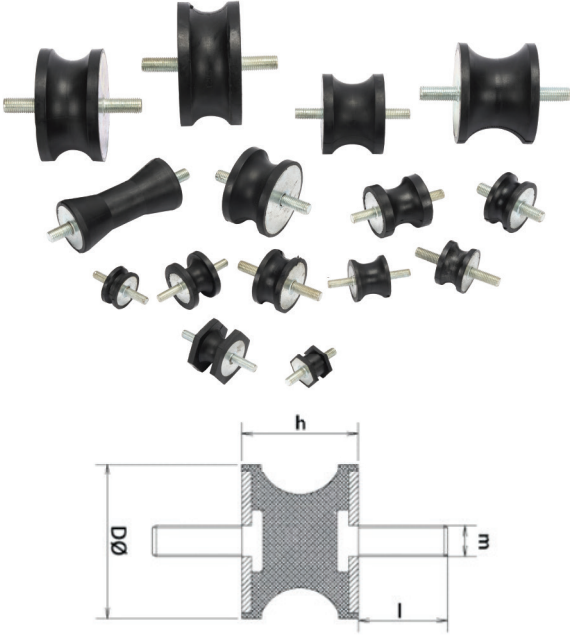
Model No	Çap (D)	Yükseklik (H)	Civata (G)	Tip
41	60 mm	35 mm	M 10-12	E
42	60 mm	40 mm	M 10-12	E
43	60 mm	50 mm	M 10-12	E
44	60 mm	60 mm	M 10-12	E
45	60 mm	80 mm	M 10-12	E
46	65 mm	40 mm	M 10-12	E
47	70 mm	25 mm	M 10-12	E
48	70 mm	30 mm	M 10-12	E
49	70 mm	35 mm	M 10-12	E
50	70 mm	40 mm	M 10-12	E
51	70 mm	50 mm	M 10-12	E
52	70 mm	55 mm	M 10-12	E
53	70 mm	60 mm	M 10-12	E
54	70 mm	70 mm	M 10-12	E
55	75 mm	25 mm	M 10-12	E
56	75 mm	30 mm	M 10-12	E
57	75 mm	40 mm	M 10-12	E
58	75 mm	45 mm	M 10-12	E
59	75 mm	50 mm	M 10-12	E
60	75 mm	55 mm	M 10-12	E
61	75 mm	60 mm	M 10-12	E
62	75 mm	75 mm	M 10-12	E
63	80 mm	30 mm	M 12-14	E
64	80 mm	40 mm	M 12-14	E
65	80 mm	50 mm	M 12-14	E
66	80 mm	60 mm	M 12-14	E
67	100 mm	30 mm	M 16-12	E
68	100 mm	40 mm	M 16-12	E
69	100 mm	50mm	M 16-12	E
70	100 mm	55 mm	M 16-12	E
71	100 mm	60 mm	M 16-12	E
72	100 mm	75 mm	M 16-12	E
73	100 mm	80 mm	M 16-12	E
74	100 mm	100 mm	M 16-12	E
75	120 mm	180 mm	M 16	E
76	130 mm	35 mm	M 16-20	E
77	130 mm	50 mm	M 16-20	E
78	150 mm	35 mm	M 16-20	E
79	150 mm	50 mm	M 16-20	E
80	150 mm	75 mm	M 16-20	E

• İstenilen ölçü veya teknik resime göre özel olarak imal edilebilir. Civata uzunlukları ve kalınlıkları talebinize göre değişiklik gösterebilir.



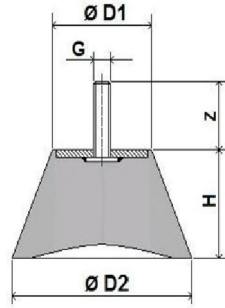
JENERATÖR TAKOZLARI

AT - TİPİ MAKARALI TAKOZ



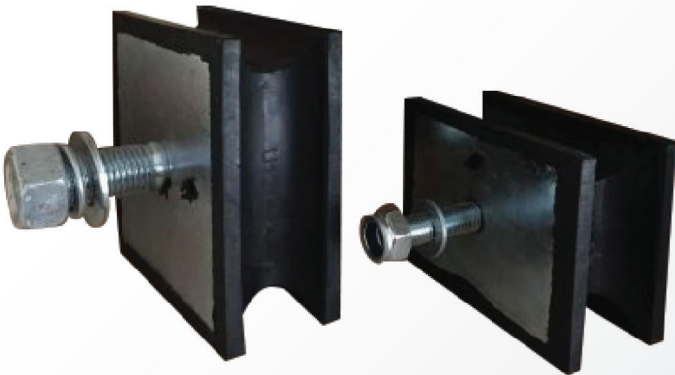
Model No	Çap (D)	Yükseklik (H)	Civata (m)	Civata Boyu (l)
1	35 mm	15 mm	M 8	23 mm
2	40 mm	27 mm	M 10	28 mm
3	40 mm	30 mm	M 8	23 mm
4	45 mm	30 mm	M 8	23 mm
5	50 mm	27 mm	M 10-12	23 mm
6	50 mm	30 mm	M 10-12	23 mm
7	50 mm	50 mm	M 10-12	23 mm
8	75 mm	45 mm	M 10-12	28 mm
9	80 mm	60 mm	M 10-12	28 mm
10	100 mm	75 mm	M 12-16	38 mm
11	110 mm	60 mm	M 12-16	38 mm
12	125 mm	60 mm	M 16-24	38 mm
ALTI GEN	28 mm	20 mm	M 8	17 mm
ALTI GEN	45 mm	30 mm	M 8	23 mm
ASKI TAKOZU	52 mm	108 mm	M 12	28 mm
ASKI TAKOZU	62 mm	420 mm	M 12	28 mm

VAKUMLU VANTUZ TAKOZ



Alt Çap (D2)	Alt Çap (D1)	Yükseklik (H)	Civata (G)	Civata Boyu (Z)
65 mm	45 mm	30 mm	M 10	23 mm
70 mm	50 mm	40 mm	M 10	23 mm
110 mm	78 mm	50 mm	M 12	27 mm
120 mm	60 mm	80 mm	M 10-12	27 mm
135 mm	85 mm	55 mm	M 12	27 mm
145 mm	93 mm	60 mm	M 12	27 mm
150 mm	100 mm	105 mm	M 12-16	38 mm
155 mm	120 mm	80 mm	M 16	38 mm

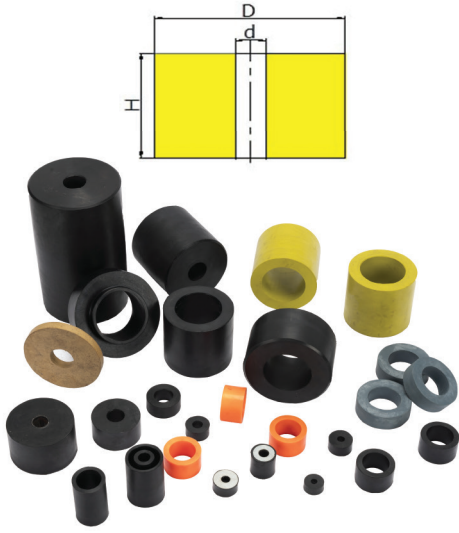
KARE JENERATÖR TAKOZLARI



Alt Çap (1)	Alt Çap (2)	Yükseklik	Civata	Civata Boyu
155 mm	155 mm	65 mm	M16	38 mm
155 mm	155 mm	65 mm	M27	38 mm
155 mm	105 mm	65 mm	M16	38 mm



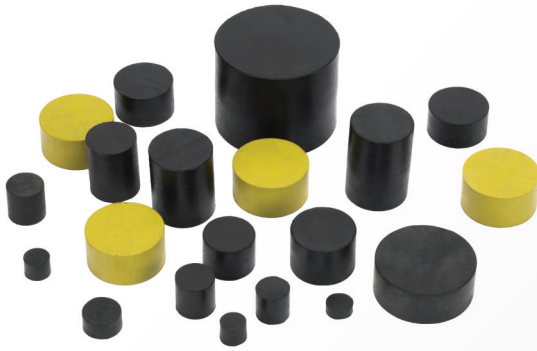
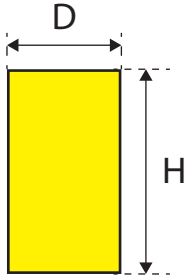
SİLİNDİR DELİKLİ TAKOZLAR



Dış Çap (D)	İç Çap (d)	Yükseklik (H)
20	8,5	8
30	10	15
30	8	30
30	10	30
30	12	30
40	20	10
40	8	30
40	10	30
55	33	23
60	14	30
60	20	50
68	41	21

Dış Çap (D)	İç Çap (d)	Yükseklik (H)
70	14	30
70	20	50
75	14	30
75	20	50
75	30	30
90	60	80
100	31	11,5
100	30	100
100	37	100
100	37	120
110	60	60
120	30	195

SİLİNDİR DOLU TAKOZLAR



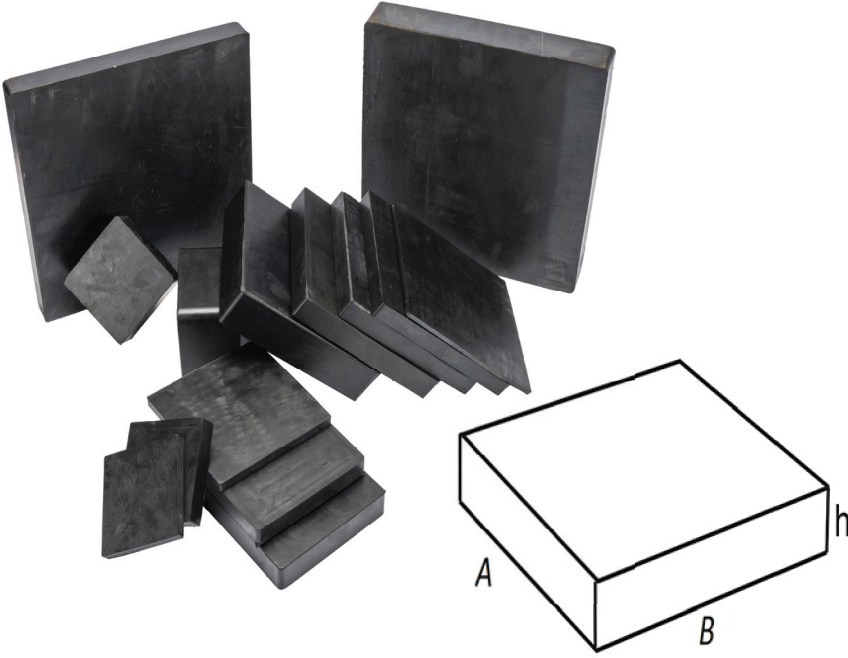
Sıra No	Çap (D)	Boy (H)
1	15 mm	10 mm
2	15 mm	15 mm
3	10 mm	10 mm
4	20 mm	8 mm
5	20mm	10 mm
6	20 mm	15 mm
7	20 mm	20 mm
8	20 mm	25 mm
9	20 mm	30 mm
10	25 mm	10 mm
11	25 mm	15 mm
12	25 mm	20 mm
13	25 mm	25 mm
14	25 mm	30 mm
15	30 mm	15 mm
16	30 mm	20 mm
17	30 mm	25 mm
18	30 mm	30 mm
19	30 mm	40 mm
20	35 mm	15 mm
21	40 mm	10 mm
22	40 mm	20 mm
23	40 mm	25 mm
24	40 mm	30 mm
25	40 mm	40 mm
26	40 mm	50mm
27	40 mm	60 mm

Sıra No	Çap (D)	Boy (H)
28	45 mm	50 mm
29	50 mm	10 mm
30	50 mm	20 mm
31	50 mm	25 mm
32	50 mm	30 mm
33	50 mm	35 mm
34	50 mm	40 mm
35	50 mm	45 mm
36	50 mm	50 mm
37	50 mm	60 mm
38	50 mm	70 mm
39	55 mm	35 mm
40	60 mm	25 mm
41	60 mm	30 mm
42	60 mm	35 mm
43	60 mm	40 mm
44	60 mm	50 mm
45	60 mm	60 mm
46	60 mm	80 mm
47	65 mm	40 mm
48	70 mm	25 mm
49	70 mm	30 mm
50	70 mm	35 mm
51	70 mm	40 mm
52	70 mm	50 mm
53	70 mm	55 mm
54	70 mm	60 mm

Sıra No	Çap (D)	Boy (H)
55	70 mm	70 mm
56	75 mm	25 mm
57	75 mm	30 mm
58	75 mm	40 mm
59	75 mm	45 mm
60	75 mm	50 mm
61	75 mm	55 mm
62	75 mm	60 mm
63	75 mm	75 mm
64	80 mm	30 mm
65	80 mm	40 mm
66	80 mm	50 mm
67	80 mm	60 mm
68	100 mm	30 mm
69	100 mm	40 mm
70	100 mm	50mm
71	100 mm	55 mm
72	100 mm	60 mm
73	100 mm	75 mm
74	100 mm	80 mm
75	100 mm	100 mm
76	120 mm	180 mm
77	130 mm	35 mm
78	130 mm	50 mm
79	150 mm	35 mm
80	150 mm	50 mm
81	150 mm	75 mm



KARE TAKOZLAR



Sıra No	Genişlik (A)	Genişlik (B)	Yükseklik (H)
1	40	40	40
2	100	80	10
3	100	100	10
4	100	100	20
5	100	100	50
6	150	150	10
7	150	150	20
8	150	150	30
9	200	200	5
10	200	200	20
11	200	200	25
12	200	200	30
13	200	200	50
14	300	300	30
15	300	300	50
16	120	100	40
17	120	100	70

• İstenilen ölçü veya teknik resime göre özel olarak imal edilebilir.

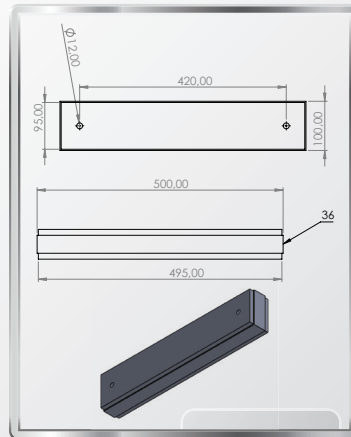
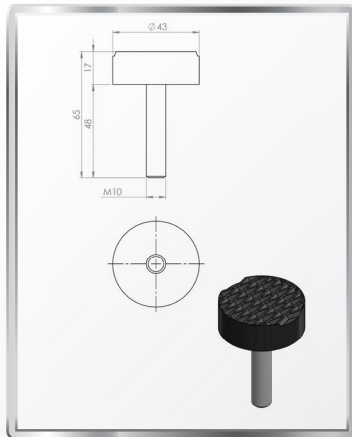
KAUÇUK, SİLİKON LEVHALAR



Sıra No	Kalınlık	Genişlik	Metre Kg
1	1 mm	1000 mm	1,750 kg
2	2 mm	1000 mm	3,500 kg
3	3 mm	1000 mm	5,250 kg
4	4 mm	1000 mm	7 kg
5	5 mm	1000 mm	8,600 kg
6	6 mm	1000 mm	10,500 kg
7	8 mm	1000 mm	13,800 kg
8	10 mm	1000 mm	17 kg
9	15 mm	1000 mm	26 kg
10	20 mm	1000 mm	34 kg
11	30 mm	1000 mm	51 kg
12	40 mm	1000 mm	68 kg
13	50 mm	1000 mm	85 kg

• İstenilen ölçü veya teknik resime göre özel olarak imal edilebilir.

AŞANSÖR TAKOZLARI



DAYAMA TAKOZLARI



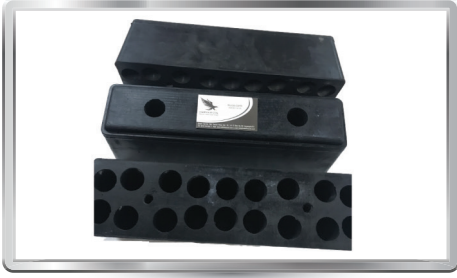
500x250mm'lik Dayama Takozu



500x200mm'lik Dayama Takozu



375mm'lik Dayama Takozu



360mm'lik Dayama Takozu



355mm'lik Dayama Takozu



310mm'lik Dayama Takozu



300mm'lik Dayama Takozu



245mm'lik Dayama Takozu



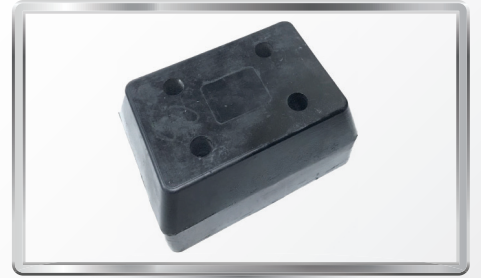
240mm'lik Dayama Takozu



205mm'lik Dayama Takozu



200mm'lik Dayama Takozu



180mm'lik Dayama Takozu



165mm'lik Dayama Takozu

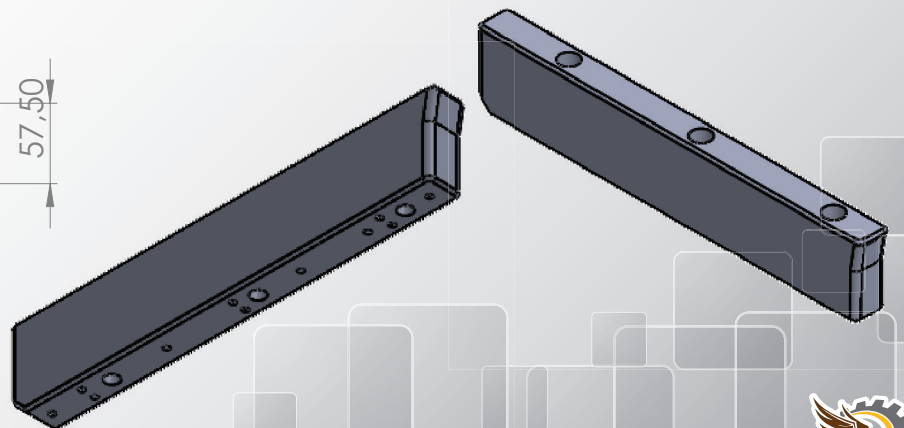
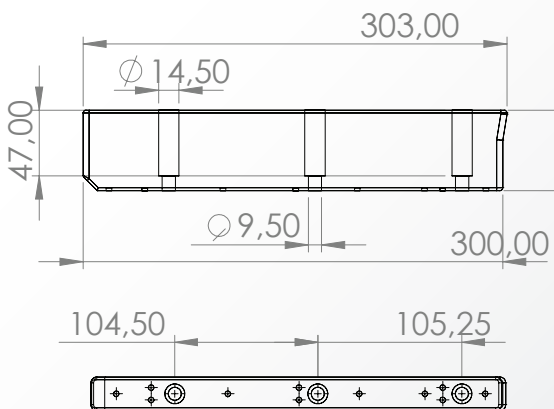


165mm'lik Dayama Takozu

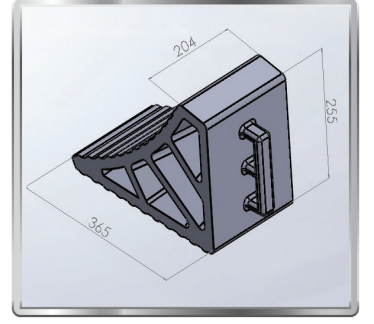
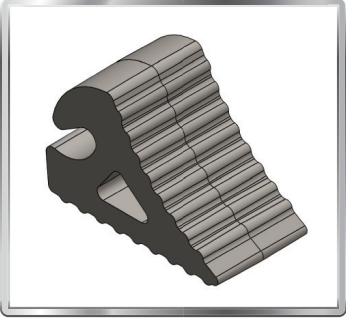


Dorse Arka Döner Takozu

YAN ARKA DAYAMA TAKOZU



ARAÇ TEKER DAYAMA TAKOZLARI



GERGİ LASTİKLERİ



LİFT TAKOZLARI



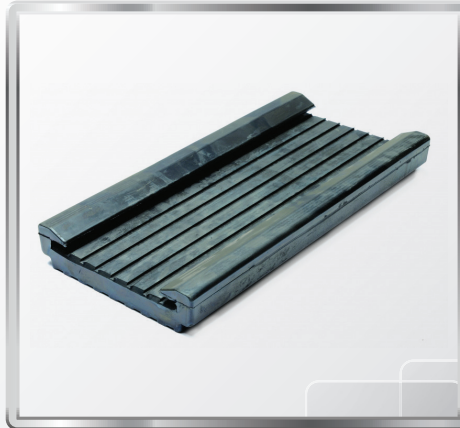
120x100x40mm



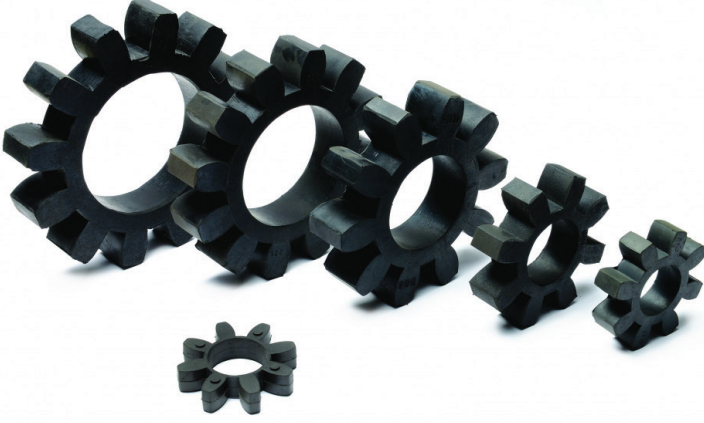
120x100x70mm

- İstenilen ölçü veya teknik resime göre özel olarak imal edilebilir.

DAMPER, DORSE TAKOZLARI



YILDIZ KAPLINLER



• İstenilen ölçü veya teknik resime göre özel olarak imal edilebilir.

Ürün Adı	Çap	İç Çap	Kalınlık
65'lik Yıldız Kaplin	65	22	16
80'lik Yıldız Kaplin	80	32	20
95'lik Yıldız Kaplin	95	44	23
110'lik Yıldız Kaplin	110	49	26
125'lik Yıldız Kaplin	125	54	30
140'lik Yıldız Kaplin	140	69	34
160'lik Yıldız Kaplin	160	83	42
180'lik Yıldız Kaplin	180	75	45
200'lik Yıldız Kaplin	200	93	45
225'lik Yıldız Kaplin	225	120	45
250'lik Yıldız Kaplin	250	110	45

AMÖRTİSÖR FİŞEKLERİ



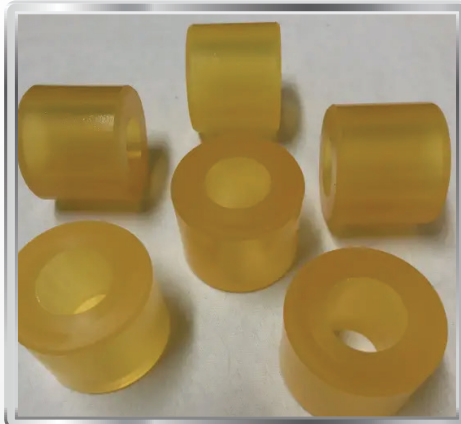
KAPLINLER



FIÇI VE KÖRÜK KAPLINLER



POLİÜRETAN KAPLINLER



ÖZEL ÖLÇÜ KÖRÜKLER



KARE KÖRÜKLER



KAUÇUK TEKERLER



KULAKLI TİTREŞİM TAKOZLARI



ARMUT TAKOZLAR



NOZUL LASTİĞİ

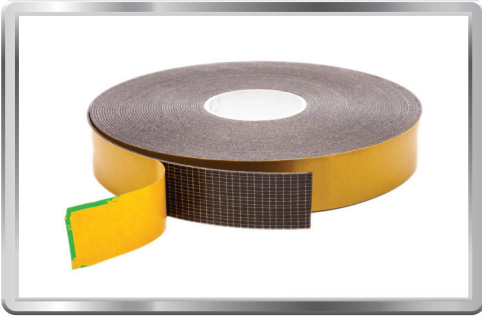


65x195 mm

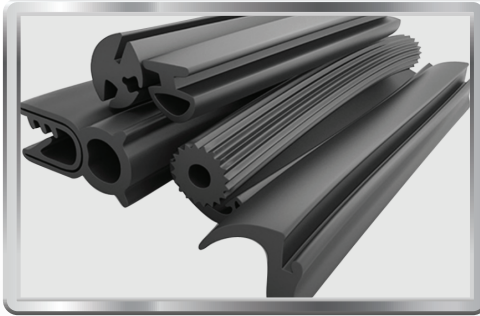
DİYAFRAM ÇEŞİTLERİ



EPDM SÜNGER BANTLAR



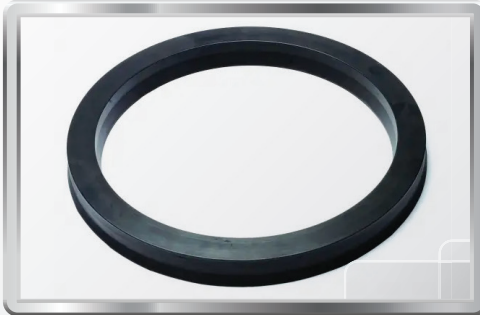
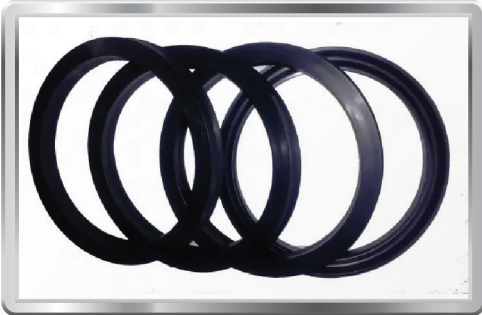
EPDM FİTİLLER



O-RING FİTİLLER



YAĞ KEÇELERİ





ŞAHİN KAUÇUK

ÜRETİM ALANLARIMIZ

- AĞAÇ SANAYİ
- ALÜMİNYUM SANAYİ
- CAM SANAYİ
- ÇİMENTO SANAYİ
- DEMİRYOLU SANAYİ
- DEMİR ÇELİK SANAYİ
- DOĞALGAZ VE ISINMA SANAYİ
- DÖKÜM SANAYİ VE KOLLARI
- ELEKTRİKLİ EV ALETLERİ SANAYİ
- ELEKTRİK MALZEME SANAYİ
- ELEKTRİK PANO SANAYİ
- ELEKTRONİK SANAYİ
- ENDÜSTRİYEL ÇAMAŞIR, ÜTÜ, BULAŞIK MAKİNESİ SANAYİ
- GEMİ İNŞA, LİMAN, TERSANE SANAYİ
- GIDA SANAYİ
- GÜVENLİK SİSTEMLERİ
- HAVALİMANI TESİSLERİ
- İNŞAAT SANAYİ
- İNŞAAT MALZEMELERİ SANAYİ
- İLAÇ SANAYİ TESİSLERİ
- İÇECEK MEŞRUBAT SANAYİ
- İŞ MAKİNELERİ SANAYİ
- JENERATÖR SANAYİ
- KAĞIT SANAYİ
- KİMYA SANAYİ
- MADEN İŞLEME SANAYİ
- MERMER OCAKLARI SANAYİ
- OTOMOTİV SANAYİ
- ÖZEL ARAÇ SANAYİ
- PETROL SANAYİ
- PETRO KİMYA SANAYİ
- PAKETLEME, İSTİFLEME, AMBALAJ SANAYİ
- POMPA SANAYİ
- SERAMİK SANAYİ
- SOĞUTMA SİSTEMLERİ SANAYİ
- TEKSTİL VE AKSESUAR SANAYİ
- TIBBİ MALZEME SANAYİ
- UÇAK VE UYDU SANAYİ

ŞAHİN KAUÇUK SANAYİ VE TİC. LTD. ŞTİ.

Fatih Mh. Model Sanayi Sitesi 169. Sk. No 7/E, F Blok No.1

0535 821 42 26 | 0532 309 34 66

info@sahinkaucuk.com | www.sahinkaucuk.com